

Montageanleitung

KLB-Kombischornstein

- bestehend aus KLB-Isolierschornstein
spezielle Versetzschriffe gekennzeichnet mit: ■
- und KLB-Abgasleitung aus Keramik (raumlufatabhängiger Betrieb)
spezielle Versetzschriffe gekennzeichnet mit: ◆
für raumlufatabhängigen Betrieb*

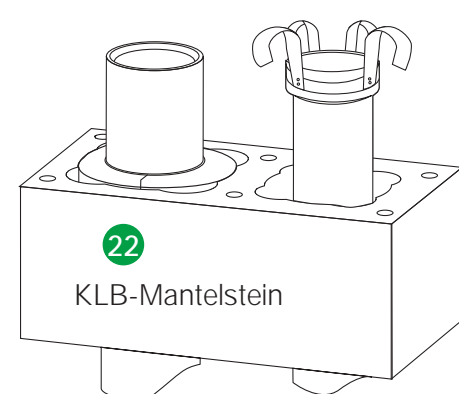
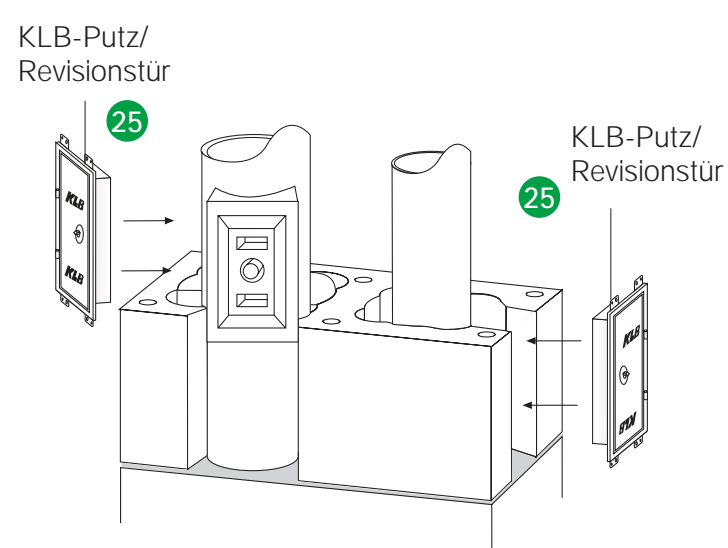
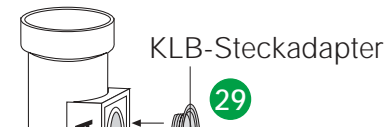
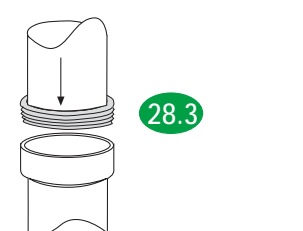
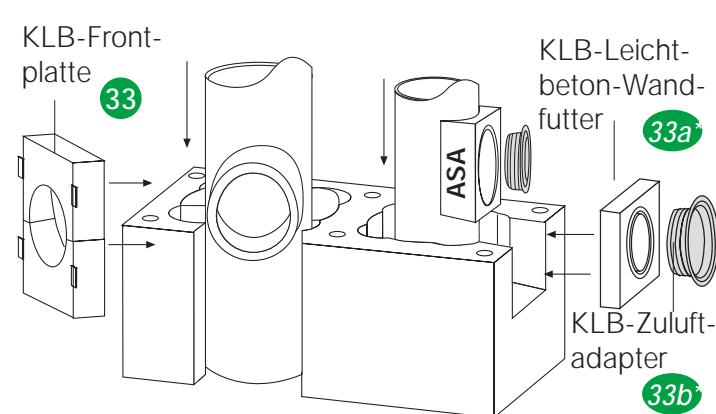
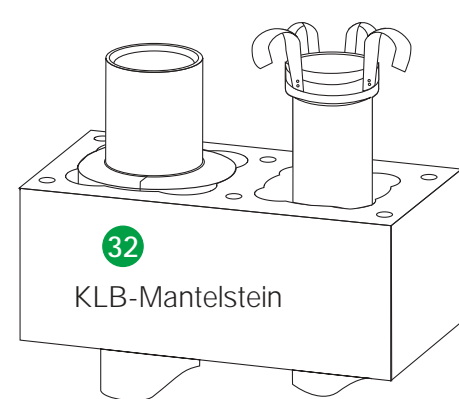
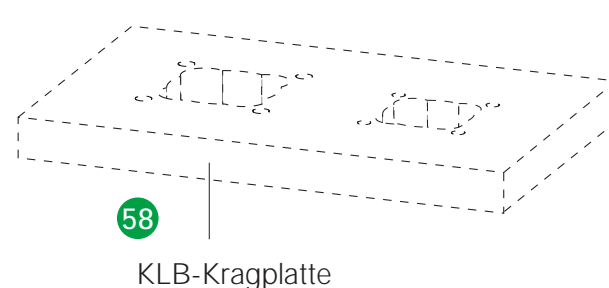
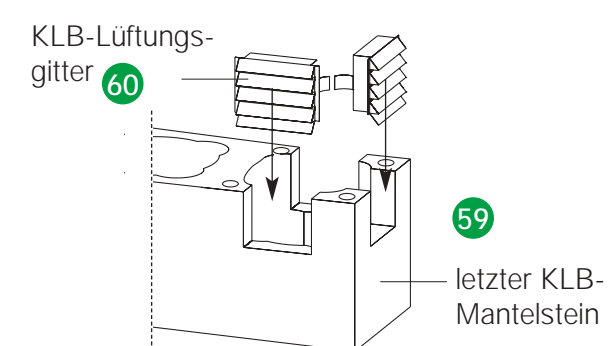
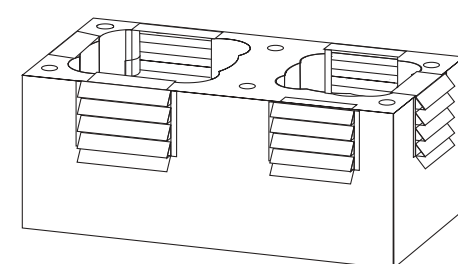
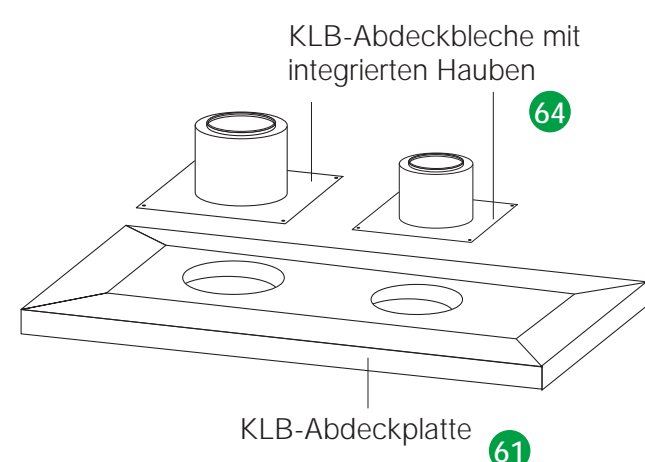
Achtung: Vor Bestellung bzw. Montagebeginn in jedem Fall den zuständigen Bezirks-Schornsteinfegermeister informieren!

Mit der Montage bei Ziffer 1 beginnen!

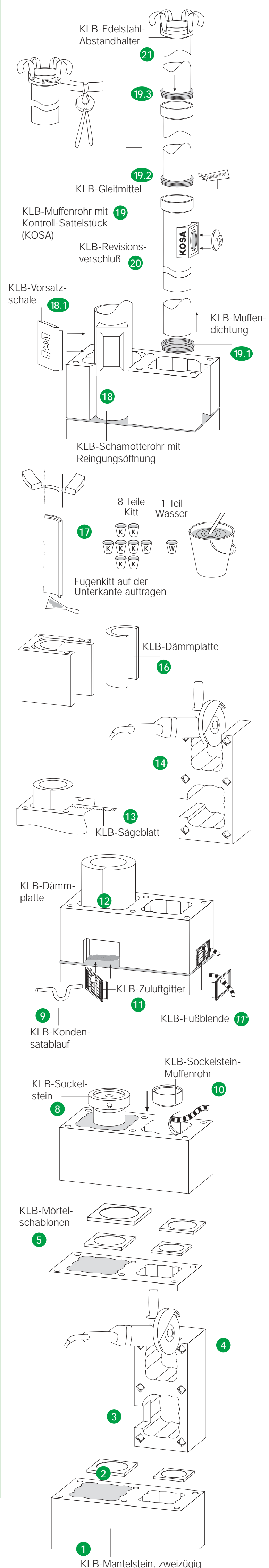
- 64** ■ **KLB-Abdeckbleche mit integrierter Hauben** von unten im Außenbereich mit Silikon bestreichen und jeweils über das herausragende, abgeschnittene Schamotterrohr bzw. Muffenrohr stülpen, mittig die Abdeckplatte so aufdrücken, dass die Verriegelung unter der Abdeckplatte hörbar einrastet. Das kleinere Abdeckblech wird, wenn notwendig, von dem größeren Abdeckblech seitlich überdeckt, bauseits mit Dübeln und Schrauben die Bleche befestigen. Fertig!
- 63** ◆ **Letztes KLB-Muffenrohr** oben auf die erforderliche Höhe kürzen und versetzen. Distanz Oberkante Abdeckplatte bis zur Austrittsöffnung (Oberkante Schamotterrohr) = 1,5 x lichter Rohrdurchmesser abzüglich 30 mm (z. B. Rauchrohr 100 mm: 150 - 30 = 120 mm), bzw. Höhe Abdeckblech mit integrierter Haube minus 30 mm.
- 62** ■ **Letztes KLB-Schamotterrohr** oben auf die erforderliche Höhe kürzen und versetzen. Distanz Oberkante Abdeckplatte bis zur Austrittsöffnung (Oberkante Schamotterrohr) = 1,5 x lichter Rohrdurchmesser abzüglich 30 mm (z. B. Rauchrohr 200 mm: 300 - 30 = 270 mm), bzw. Höhe Abdeckblech mit integrierter Haube minus 30 mm.
- 61** ■ **KLB-Abdeckplatte** auf den letzten Mantelstein mittig in Mörtel setzen.
- 60** Sechs **KLB-Lüftungsgitter** (Edelstahl) mit Lufteintrittsöffnungen nach unten gerichtet in die Lüftungsöffnungen des Mantelsteins einschieben. Bei Verschieferung oder Ummauerung des Schornsteinkopfes sind die vier Schieberahmen in die Lüftungsöffnungen des Mantelsteins einzusetzen. Die Lüftungsgitter werden nach der Verkleidung des Schornsteinkopfes angeschraubt.
- 59** ■ **KLB-Mantelstein** (letzter Mantelstein) mit sechs werkseitig vorgefertigten Öffnungen (oben) für die Lüftungsgitter versetzen.
- 58** Bei geplanter späterer Ummauerung des Schornsteinkopfes ist unter Dach die **KLB-Kragplatte** aufzumauern.
- 57** ■ **KLB-Putz-/Revisionstüren** von außen in die Öffnungen schieben und auf dem jeweils oberen und unteren Mantelstein andübeln. Der Einbau kann auch nachträglich erfolgen.
- 56** ■ Nächsten **KLB-Mantelstein** mit schon eingebrachter KLB-Dämmplatte über das herausragende KLB-Schamotterrohr mit Reinigungsöffnung und über das Muffenrohr heben und aufmauern.
- 55** ◆ Mit **KLB-Revisionsverschluss, rund**, die Kontrollöffnung verschließen. Der Einbau kann auch nachträglich erfolgen.
- 54** ◆ **KLB-Muffendichtung** über das **KLB-Muffenrohr mit Kontroll-Sattelstück (KOSA)**, oben, (Bauhöhe 99,9 cm) schieben und von außen mit KLB-Gleitmittel bestreichen, danach das Muffenrohr unter entsprechendem Druck in das Sockelstein-Muffenrohr einsetzen. Das Muffenrohr kann unten auf die benötigte Bauhöhe gekürzt werden.
- 53** ■ **KLB-Schamotterrohr mit Reinigungsöffnung** versetzen. Rohr mit der Reinigungsöffnung so versetzen und ausrichten, dass die Öffnung parallel zum Mantelstein steht. Die keramische Voratzschale wird später eingebaut.
- 52** Ausgeschnittenen **KLB-Mantelstein** aufmauern.
- 51** In **KLB-Mantelstein**, nach Anzeichnen der Putz- bzw. Revisionsöffnungen, mittels Trennscheibe (mittig in voller Höhe) die Öffnungen für KLB-Putz-/Revisionstüren herstellen.
- 50** Bei zusätzlicher Putz- bzw. Revisionsöffnung im Dachgeschoss ist entsprechend der Punkte 50 bis 56 zu verfahren.
- 49** Bei biegesteifer Schornsteinkopfausbildung siehe gesondert beiliegende Montageanleitung Punkt 1 bis 9.
- 48** ◆ Folgende **KLB-Muffenrohre** versetzen und mit **KLB-Edelstahl-Abstandhalter** versehen.
- 46** ■ Folgende **KLB-Dämmplatten** und **KLB-Schamotterrohre** in die vorgeannten Mantelsteine versetzen.
- 47** Folgende **KLB-Mantelsteine** versetzen.
- 46** ■ **Zweiteilige KLB-Frontplatte aus Mineralwolle** passend zuschneiden. Die im Grundpaket bei liegenden Halteklammern seitlich aufstecken und vorn bündig in die Öffnung des ausgeschnittenen KLB-Mantelsteins einsetzen.
- 45** ■ Nächsten **KLB-Mantelstein** mit schon eingebrachter KLB-Dämmplatte über das herausragende KLB-Schamotterrohr mit Reinigungsöffnung auf das Mörtelbett des vorherigen KLB-Mantelsteins versetzen.
- 44** ■ **KLB-Schamotterrohr mit Rauchrohranschluss** in Fugenkitt versetzen.
Achtung: Bei jedem Versetzvorgang ist die Feder der Schamotterrohre stets unten. Andere Rauchrohranschlusshöhen sind im Rastermaß von 33,3 cm möglich. Beachten Sie die Höhe des Abgasstuzens am Heizkessel.
- 43** ■ **KLB-Dämmplatte** so zuschneiden, dass die Öffnung des KLB-Mantelsteins und die beiden vorderen Hinterlüftungskanäle frei bleiben. Zugeschnittene KLB-Dämmplatte einsetzen.
- 42** ■ **KLB-Mantelstein** mit der Öffnung für den Rauchrohranschluss versetzen.
- 41** ■ **Rauchrohranschlussöffnung** in KLB-Mantelstein (größere Öffnung) gemäß späterer Anschlusshöhe (siehe Kesselbeschreibung) und Anschlussseite der anzuschließenden Feuerstätte, mittels Trennscheibe herausschneiden.
- 40** Folgende **KLB-Mantelsteine** aufmauern, und **KLB-Schamotterrohre** mit **KLB-Dämmplatten** sowie **KLB-Muffenrohre** mit Abstandhaltern einbauen.
- 39** Die **KLB-Edelstahl-Abstandhalter** sind neben den Formteilen (KOSA und ASA) an jedem 2. Rohr zu befestigen und einzubauen.
- 38** ◆ **KLB-Edelstahl-Abstandhalter** einbauen.
- 37** ◆ Nächstes **KLB-Muffenrohr** (Bauhöhe 99,9 cm) mit **KLB-Muffendichtung** versehen, mit **KLB-Gleitmittel** bestreichen und unter entsprechendem Druck in das letzte Muffenrohr einsetzen.
- 36** ■ **KLB-Dämmplatten** und **KLB-Schamotterrohre** in die beiden vorgeannten Mantelsteine versetzen.
- 35** Zwei weitere **KLB-Mantelsteine** aufmauern.
- 34** ■ **KLB-Frontplatte** aus Mineralwolle in der vorbereiteten Öffnung des Mantelsteins mit den vier beiliegenden Klammern befestigen.

33b ◆ **KLB-Zuluftadapter (grau)** in das Leichtbeton-Wandfutter einsetzen. Der Einbau kann auch nachträglich erfolgen.

33a ◆ **KLB-Leichtbeton-Wandfutter** in die vorbereitete Öffnung des Mantelsteins mörteln.



- 33** ♦ **KLB-Frontplatte** aus Mineralwolle in der vorbereiteten Öffnung des Mantelsteins mit den vier beiliegenden Klammern befestigen.
- 32** Nächsten **KLB-Mantelstein** aufmauern.
- 31** **KLB-Mantelstein** mit Öffnung aufmauern.
- 30** ♦ **KLB-Edelstahl-Abstandhalter** wie unter 21 beschrieben einbauen.
- 29** ♦ **KLB-Steckadapter** in die Abgasöffnung stecken. Der Einbau kann auch nachträglich erfolgen.
- 28** ♦ **KLB-Muffendichtung** (28.1) über das **KLB-Muffenrohr mit Abgas-Sattelstück (ASA)** (Bauhöhe 99,9 cm) schieben und von außen mit **KLB-Gleitmittel** (28.2) bestreichen und danach das Muffenrohr unter entsprechendem Druck in das letzte Muffenrohr einsetzen (28.3).
- 27** ♦ **Abgasanschlussöffnung** in nächsten KLB-Mantelstein, kleinere Öffnung oben mittig oder gemäß Abgasanschlusshöhe mittels Trennscheibe ausschneiden. Öffnung: ca. 21 x 21 cm.
- 26** ■ Nächstes **KLB-Schamotterrohr** mit KLB-Fugenkitt wie unter 18 beschrieben versetzen.
- 25** **KLB-Putz-/Revisionsstüren** von außen in die Öffnungen schieben und auf dem jeweils oberen und unteren Mantelstein andübeln. Der Einbau kann auch nachträglich erfolgen.
- 24** Folgenden **KLB-Mantelstein** aufmauern.
- 23** ■ Nächste **KLB-Dämmplatte** in KLB-Mantelstein einbringen. **Achtung:** Stoßfugen der Dämmplatten nicht im Bereich der Hinterlüftungskanäle anordnen. Dort muss die Dämmschicht immer durchgängig sein.
- 22** Nächsten **KLB-Mantelstein** mit schon eingebrachter **KLB-Dämmplatte** über das herausragende **KLB-Schamotterrohr** mit Reinigungsöffnung und über das **Muffenrohr mit Kontroll-Sattelstück (KOSA)** heben und aufmauern.
- 21** ♦ **KLB-Edelstahl-Abstandhalter** über die Muffe des gerade versetzten Rohres stülpen und mittels einer Kneifzange die vier nach außen weisenden Ösen zusammendrücken, so dass der Abstandhalter fest mit dem Rohr verbunden ist. Die vier Klemmbügel des Abstandhalters entsprechend des inneren Mantelsteindurchmessers nach außen biegen.
- 20** ♦ Mit **KLB-Revisionsverschluss**, **rund**, die Kontrollöffnung verschließen. Der Einbau kann auch nachträglich erfolgen.
- 19** ♦ **KLB-Muffendichtung** (19.1) über das **KLB-Muffenrohr mit Kontroll-Sattelstück (KOSA)** (Bauhöhe 66,6 cm) schieben und von außen mit **KLB-Gleitmittel** (19.2) bestreichen, danach das Muffenrohr unter entsprechendem Druck in das Sockelstein-Muffenrohr einsetzen (19.3).
- 18** ■ **KLB-Schamotterrohr mit Reinigungsöffnung**, wie unter Punkt 17 beschrieben versetzen. Rohr mit der Reinigungsöffnung so versetzen und ausrichten, dass die Öffnung parallel zum Mantelstein steht. KLB-Fugenkitt an der Rohrinne mit der KLB-Fugenbürste abwischen und glätten. Die keramische Vorsatzschale (18.1) wird später eingebaut.
- 17** ■ Vor dem Versetzen des **KLB-Schamotterrohrs mit Reinigungsöffnung** bitte beachten: Alle KLB-Schamotterrohre werden mit KLB-Fugenkitt versetzt. Bei jedem Versetzbewegung ist die Feder der Schamotterrohre stets unten. Fugenkitt auf der Unterkante des Rohrs vollflächig, ca. 7 mm dick auftragen. Beachten Sie die Verarbeitungshinweise auf dem Fugenkittimer.
- 16** ■ **KLB-Dämmplatte** in den KLB-Mantelstein einführen und fest an die Wandung des KLB-Mantelsteins andrücken. Markierung zum Kürzen, der KLB-Dämmplatte machen. KLB-Dämmplatte so kürzen, dass die Öffnung des KLB-Mantelsteins und die beiden vorderen Hinterlüftungskanäle frei bleiben.
- 15** Ausgeschnittenen **KLB-Mantelstein** mit Öffnungen nach vorn wie unter 5 bis 7 beschrieben aufmauern. **Achtung:** Es darf kein Mörtel auf die Dämmplatte aufgetragen werden und kein Mörtel in den Hinterlüftungsbereich (Ausbuchtungen) fallen. Eventuelle Mörtelreste sind während des Versetzbewegungs und nach Erstellen des KLB-Kombischornsteins stets zu entfernen.
- 14** In nächsten **KLB-Mantelstein**, nach Anzeichnen beider Putz- bzw. Revisionsöffnungen (evtl. auch für Revisionsstür für den Entlüftungsschacht), mittels Trennscheibe (jeweils mittig in voller Höhe) die Öffnungen für KLB-Putz-/Revisionsstüren herstellen.
- 13** ■ Eingebrachte **KLB-Dämmplatte** mit dem KLB-Sägeblatt auf Mantelsteinhöhe kürzen.
- 12** ■ **KLB-Dämmplatte** in die größere Öffnung einbringen. **Achtung:** Die dunkle, vlieskaschierte Seite ist die Außenseite. KLB-Dämmplatte so vorbiegen, dass sich die Stoßfugen bündig berühren. KLB-Dämmplatte in diesem Zustand von oben in den Mantelstein bis auf die äußere Umrandung des KLB-Sockelsteins einführen. Die Dämmplatte muss ringsum fest an der Wandung des Mantelsteins anliegen. Stoßfuge nicht im Bereich der Hinterlüftungskanäle anordnen.
- 11** ♦ **KLB-Kondensatablaufschauch** durch die Öffnung der **KLB-Fußblende** ziehen und **KLB-Fußblende** in die vorbereitete Öffnung klemmen.
- 10** ♦ **KLB-Kondensatablaufschauch** durch die Öffnung des **KLB-Zuluftgitters** ziehen und **KLB-Zuluftgitter** in die vorbereitete Öffnung klemmen.
- 9** ♦ **KLB-Sockelstein-Muffenrohr** mit integrierter Kondensatschale und Kondensatablaufschauch (Bauhöhe 50 cm) mittig in die kleinere, nicht ausbetonierte Abgasführung des ersten Mantelsteins auf den Rohfußboden setzen und von außen mit Mörtel fixieren. Die Öffnung des Muffenrohrs ist zur Öffnung des Mantelsteins gerichtet. Die Muffe ist oben.
- 8** ■ **KLB-Kondensatablauf** (nach kompletter Errichtung des Kombi-Schornsteins) in den Sockelstein einführen und mit KLB-Fugenkitt oder Silikon einpassen. Ausgeschnittenes Zuluftgitter überstreifen und in die vorbereitete Öffnung im Mantelstein klemmen.
- 7** ■ **KLB-Sockelstein** (Bauhöhe 16 cm) durch den größeren Zug des Mantelsteins führen und mittig auf den Beton aufmörteln. Die Kondensat-Ablauföffnung muß nach vorn zur Öffnung zeigen.
- 6** **KLB-Mantelstein** in den aufgezogenen Mörtel versetzen.
- 5** **Mörtelauftrag** in der Höhe bündig mit den Mörtelschablonen. Mörtelschablonen entfernen. **Achtung:** Es darf kein Mörtel in den Hinterlüftungsbereich fallen.
- 4** ♦ **KLB-Mörtelschablonen** auf die Oberseite des ersten KLB-Mantelsteins so auflegen, dass die Steinränder des Mantelsteins zur Vermörtelung gleichmäßig freibleiben.
- 4*** ♦ **Öffnung für KLB-Fußblende** mit der Trennscheibe in den selben **KLB-Mantelstein** unten mittig herstellen. Als lichte Maße gelten die Innenmaße der beiliegenden Fußblende.
- 4** ♦ **Öffnung für KLB-Zuluftgitter** (für Abgasleitung) mit der Trennscheibe in den selben **KLB-Mantelstein** unten mittig herstellen. Als lichte Maße gelten die Innenmaße des beiliegenden Zuluftgitters.
- 3** ■ **Öffnung für KLB-Zuluftgitter** (für Festbrennstoffzug) mit der Trennscheibe in den nächsten **KLB-Mantelstein** unten mittig herstellen. Als lichte Maße gelten die Innenmaße des beiliegenden Zuluftgitters. Bei allen Öffnungen ist die spätere Lage zu beachten.
- 2** ■ **Größere Abgasführung** (Öffnung Ø 32 cm, für Festbrennstoff bzw. KLB-Isolierschornstein) ausbetonieren. Nach Abbinden des Betons kann die Montage weitergeführt werden.
- 1** **KLB-Mantelstein**, zweizügig, für unterschiedliche Querschnitte mit oder ohne Entlüftungsschacht, in Normalmörtel ≥ MG IIa lot- und waagrecht auf den Rohfußboden versetzen. **Achtung:** Die korrekte Ausrichtung ist entscheidend für den lotrechten Aufbau des gesamten Schornsteins.



Ein Schornstein
muß drin sein

KLB
Klimaleichtblock®