

# Montageanleitung

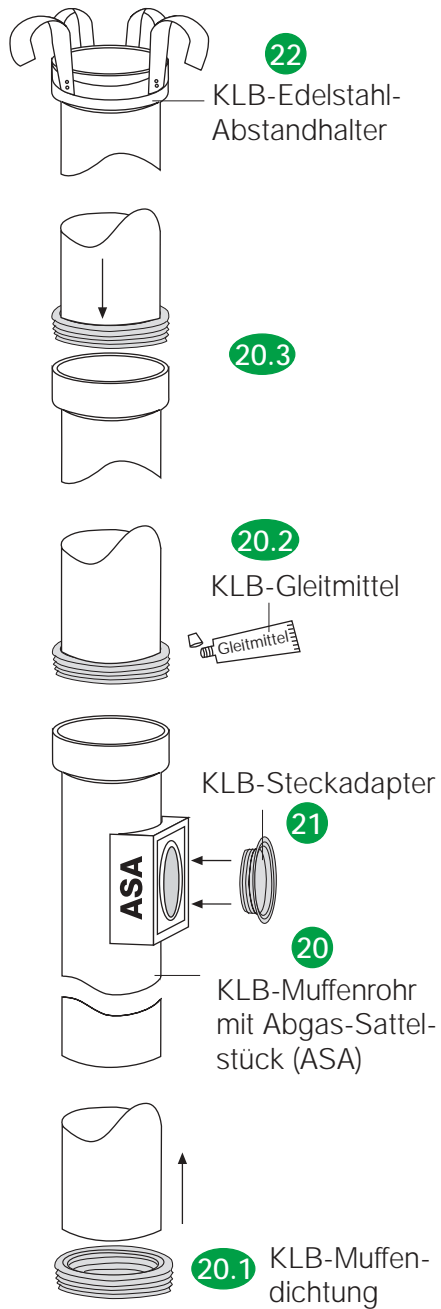
## KLB-LAS-System

- bei raumluftabhängigem Betrieb

\*- bei raumluftunabhängigem Betrieb

**Achtung:** Vor Bestellung bzw. Montagebeginn in jedem Fall den zuständigen Bezirks-Schornsteinfegermeister informieren.

Mit der Montage bei Ziffer 1 beginnen!



**46** KLB-Abdeckblech mit integrierter Haube von unten im Außenbereich mit Silikon bestreichen und über das herausragende, abgeschnittene Muffenrohr stülpen, mittig die Abdeckplatte so aufdrücken, dass die Verriegelung unter der Abdeckplatte hörbar einrastet. Anschließend mit Dübeln und Schrauben befestigen. Fertig!

**45** Letztes KLB-Muffenrohr oben auf die erforderliche Höhe kürzen und wie unter 24 beschrieben versetzen. Distanz Oberkante Abdeckplatte bis zur Austrittsöffnung (Oberkante Schamotterohr) = 1,5 x lichter Rohrdurchmesser abzüglich 30 mm (z. B. Rauchrohr 100 mm: 150 - 30 = 120 mm), bzw. Höhe Abdeckblech mit integrierter Haube minus 30 mm.

**44** KLB-Abdeckplatte auf den letzten Mantelstein mittig in Mörtel setzen.

**43** Vier KLB-Lüftungsgitter (Edelstahl) mit Lufteintrittsöffnungen nach unten gerichtet in die Lüftungsöffnungen des Mantelsteins einschieben. Bei Verschieferung oder Ummauerung des Schornsteinkopfes sind die vier Schieberahmen in die Lüftungsöffnungen des Mantelsteins einzusetzen. Die Lüftungsgitter werden nach der Verkleidung des Schornsteinkopfes angeschraubt.

**42** KLB-Mantelstein (letzter Mantelstein) mit vorgefertigten Öffnungen für die Lüftungsgitter nach oben wie unter 3 bis 5 beschrieben versetzen.

**41** Bei geplanter späterer Ummauerung der Schornsteinköpfe ist unter Dach die KLB-Kragplatte aufzumauern.

**40** KLB-Edelstahl-Abstandhalter befestigen.

**39** Mit KLB-Revisionsverschluss, rund, die Kontrollöffnung verschließen. Der Einbau kann auch nachträglich erfolgen.

**38** KLB-Muffendichtung über das KLB-Muffenrohr mit Kontroll-Sattelstück (KOSA), oben, (Bauhöhe 99,9 cm) schieben und von außen mit KLB-Gleitmittel bestreichen und danach das Muffenrohr unter entsprechendem Druck in das Sockelstein-Muffenrohr einsetzen. Das Muffenrohr kann unten auf die benötigte Bauhöhe gekürzt werden.

**37** Ausgeschnittenen KLB-Mantelstein aufmauern.

**36** In KLB-Mantelstein, nach Anzeichnen der Putz- bzw. Revisionsöffnung, mittels Trennscheibe (mittig in voller Höhe) die Öffnung für KLB-Putz-/Revisionstür herstellen.

**35** Bei zusätzlicher Putz- bzw. Revisionsöffnung im Dachgeschoss ist entsprechend der Punkte 36 bis 40 zu verfahren.

**34** Bei biegesteifer Schornsteinkopfausbildung siehe gesondert beiliegende Montageanleitung Punkt 1 bis 9.

**33** Folgende KLB-Muffenrohre versetzen und mit KLB-Edelstahl-Abstandhalter versehen.

**32** Folgende KLB-Mantelsteine aufmauern.

**31b\*** KLB-Zuluftadapter (grau) in das Leichtbetonwandfutter einsetzen. Der Einbau kann auch nachträglich erfolgen.

**31a\*** KLB-Leichtbeton-Wandfutter in die vorbereitete Öffnung des Mantelsteins mörteln.

**31** Zweiteilige KLB-Frontplatte aus Mineralwolle passend zuschneiden. Die im Grundpaket beiliegenden Halteklammern seitlich aufstecken und vorn bündig in die Öffnung des ausgeschnittenen KLB-Mantelsteins einsetzen.

**30** Nächste KLB-Mantelsteine aufmauern.

**29** KLB-Edelstahl-Abstandhalter an jedem Muffenrohr befestigen.

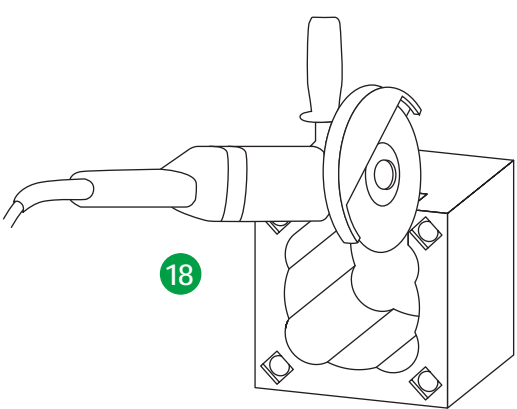
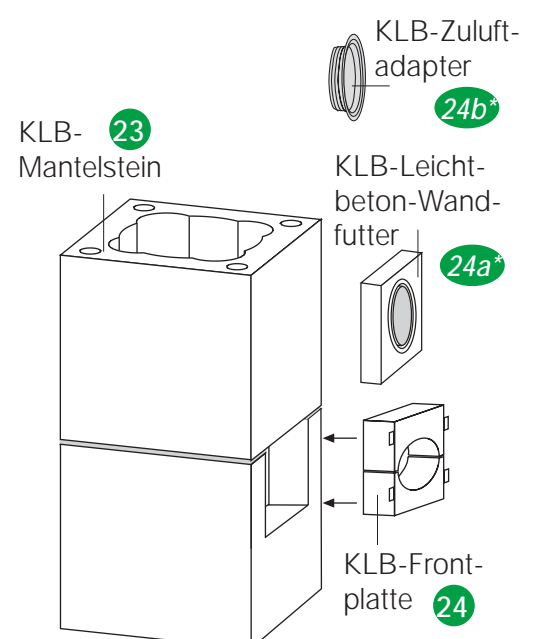
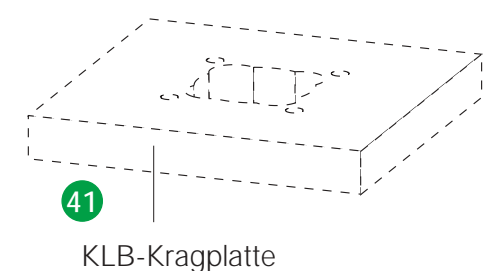
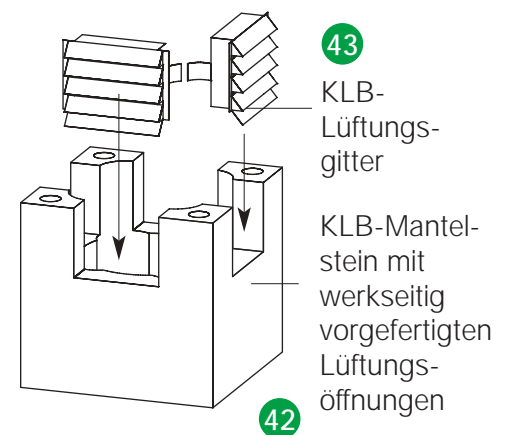
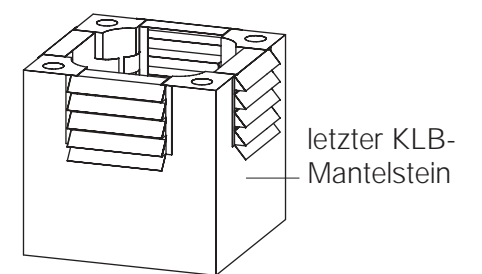
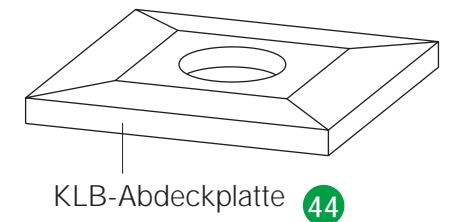
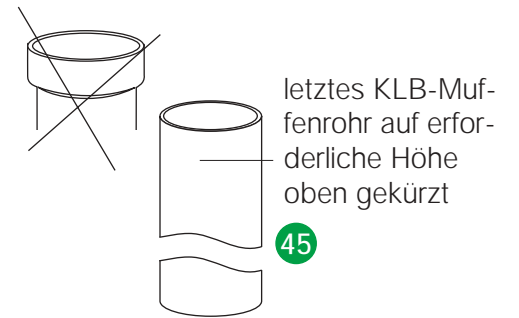
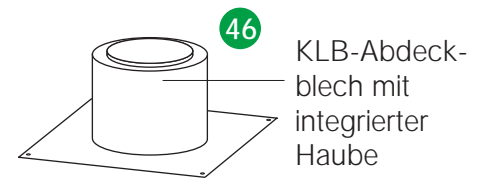
**28** KLB-Steckadapter in die Abgasöffnungen stecken. Der Einbau kann auch nachträglich erfolgen.

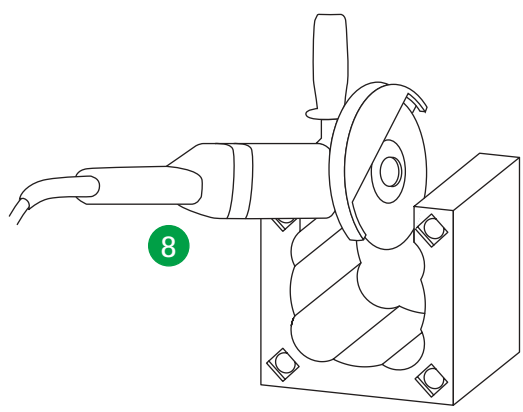
**27** KLB-Muffendichtungen über die KLB-Muffenrohre mit Abgas-Sattelstück (ASA) (Bauhöhe 99,9 cm) schieben und von außen mit KLB-Gleitmittel bestreichen, danach die Muffenrohre unter entsprechendem Druck in das letzte Muffenrohr einsetzen. Die Muffenrohre können unten auf die benötigte Bauhöhe gekürzt werden.

**26** KLB-Mantelsteine aufmauern.

**25** Abgasanschlussöffnungen in KLB-Mantelsteine gemäß nächsten Anschlusshöhen (siehe Kesselbeschreibung) und Anschlussseiten der anzuschließenden Feuerstätten, mittels Trennscheibe ausschneiden, Öffnung: ca. 21 x 21 cm.

Beim KLB-LAS-System können bis zu 10 Gasfeuerstätten angeschlossen werden. Der Anschluss ist wahlweise von allen 4 Seiten pro Geschoss möglich. Höhenversatz bei zwei Anschlüssen gegeneinander um 30 cm, gegenüberliegende Geräte müssen pro Geschoss um 60 cm versetzt sein.





**24b\*** KLB-Zuluftadapter (grau) in das Leichtbetonwandfutter einsetzen. Der Einbau kann auch nachträglich erfolgen.

**24a\*** KLB-Leichtbeton-Wandfutter in die vorbereitete Öffnung des Mantelsteins mörteln.

**24** Zweiteilige KLB-Frontplatte aus Mineralwolle passend zuschneiden. Die im Grundpaket beiliegenden Halteklammern seitlich aufstecken und vorn bündig in die Öffnung des ausgeschnittenen KLB-Mantelsteins einsetzen.

**23** Nächste KLB-Mantelsteine aufmauern, und KLB-Muffenrohre versetzen.

**22** KLB-Edelstahl-Abstandhalter einbauen.

**21** KLB-Steckadapter in die Abgasöffnung stecken. Der Einbau kann auch nachträglich erfolgen.

**20** KLB-Muffendichtung (20.1) über ein KLB-Muffenrohr mit Abgas-Sattelstück (ASA) (Bauhöhe 99,9 cm) schieben und von außen mit KLB-Gleitmittel bestreichen (20.2) und danach das Muffenrohr unter entsprechendem Druck in das letzte Muffenrohr einsetzen (20.3). Das Muffenrohr kann unten auf die benötigte Bauhöhe gekürzt werden.

**19** Ausgeschnittenen KLB-Mantelstein aufmauern.

**18** Abgasanschlussöffnung in KLB-Mantelstein gemäß späterer Anschlusshöhe (siehe Kesselbeschreibung) und Anschlussseite der anzuschließenden Feuerstätte, mittels Trennscheibe herausschneiden.

**17** Nächste KLB-Mantelsteine aufmauern.

**16** Nächstes KLB-Muffenrohr (Bauhöhe 99,9 cm) mit KLB-Muffendichtung versehen, mit KLB-Gleitmittel bestreichen und unter entsprechendem Druck in das letzte Muffenrohr einsetzen.

**15** Zwei weitere KLB-Mantelsteine aufmauern.

**14** KLB-Putz-/Revisionstür von außen in die Öffnung schieben und auf dem jeweils oberen und unteren Mantelstein andübeln (14.1). Der Einbau kann auch nachträglich erfolgen.

**13** KLB-Mantelstein über das versetzte Muffenrohr heben und aufmauern.

**12** KLB-Edelstahl-Abstandhalter über die Muffe des gerade versetzten Rohres stülpen und mittels einer Kneifzange die vier nach außen weisenden Ösen zusammendrücken (12.1.), so dass der Abstandhalter fest mit dem Rohr verbunden ist. Die vier Klemmbügel des Abstandhalters entsprechend des inneren Mantelsteindurchmessers nach außen biegen.

**11** Mit KLB-Membranadapter, rund, als Überströmöffnung die Kontrollöffnung verschließen. Der Einbau kann auch nachträglich erfolgen.

**10** KLB-Muffendichtung (10.1) über das KLB-Muffenrohr mit Kontroll-Sattelstück (KOSA) (Bauhöhe 66,6 cm) schieben und von außen mit KLB-Gleitmittel (10.2) bestreichen, danach das Muffenrohr unter entsprechendem Druck in das Sockelstein-Muffenrohr einsetzen (10.3).

**9** Ausgeschnittenen KLB-Mantelstein wie unter 3 bis 5 beschrieben aufmauern.

**8** In KLB-Mantelstein, nach Anzeichnen der Putz- bzw. Revisionsöffnung, mittels Trennscheibe (mittig in voller Höhe) die Öffnung für KLB-Putz-/Revisionstür herstellen.

**7\*** KLB-Kondensatablaufschauch durch die Öffnung der KLB-Fußblende ziehen und KLB-Fußblende in die vorbereitete Öffnung klemmen.

**7** KLB-Kondensatablaufschauch durch die Öffnung des KLB-Zuluftgitters ziehen und KLB-Zuluftgitter in die vorbereitete Öffnung klemmen.

**6** KLB-Sockelstein-Muffenrohr mit integrierter Kondensatschale und Kondensatablaufschauch (Bauhöhe 50 cm) mittig in den ersten Mantelstein auf den Rohfußboden setzen und von außen mit Mörtel fixieren. Die Öffnung des Muffenrohrs ist zur Öffnung des Mantelsteins gerichtet. Die Muffe ist oben.

**5** KLB-Mantelstein in den aufgezogenen Mörtel versetzen.

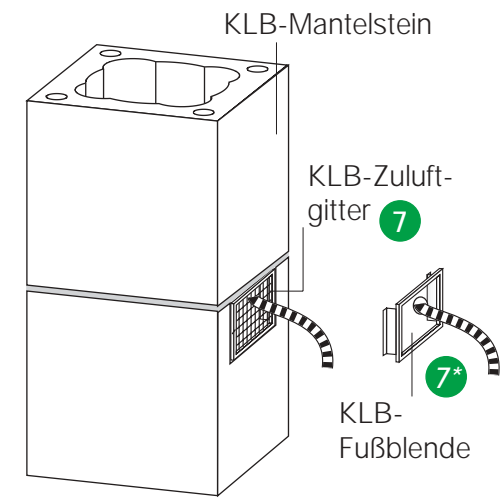
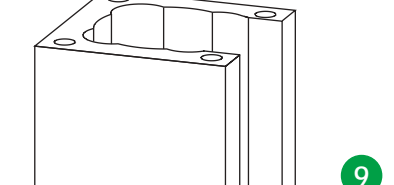
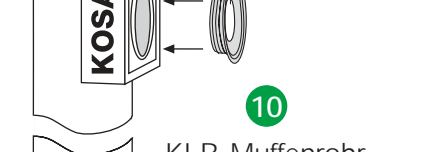
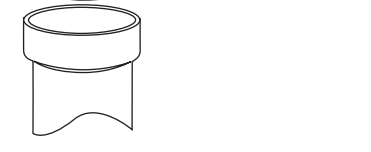
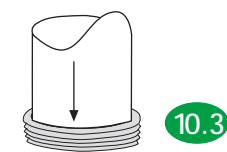
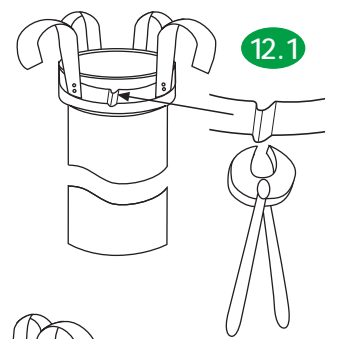
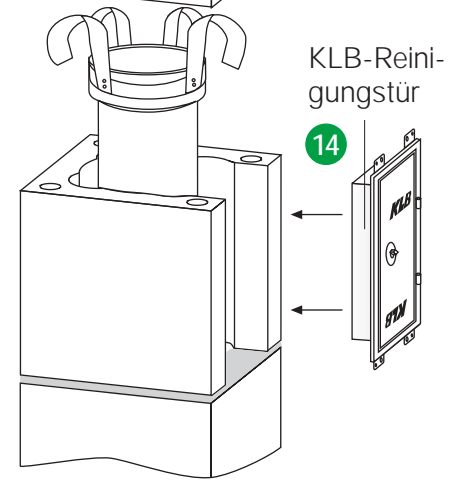
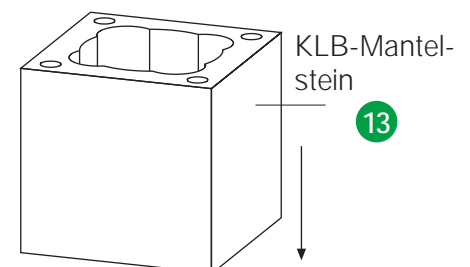
**4** Mörtelauftrag in der Höhe bündig mit der Mörtelschablone. Mörtelschablone entfernen. Achtung: Es darf kein Mörtel in den Hinterlüftungsbereich fallen.

**3** KLB-Mörtelschablone auf die Oberseite des KLB-Mantelsteins so auflegen, dass die Steinränder des Mantelsteins zur Vermörtelung gleichmäßig freibleiben.

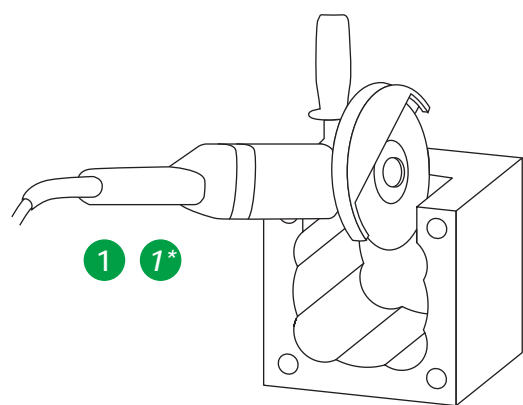
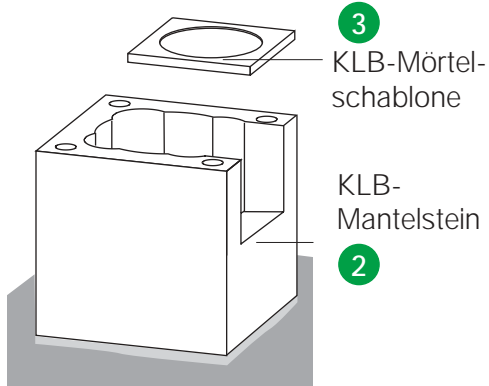
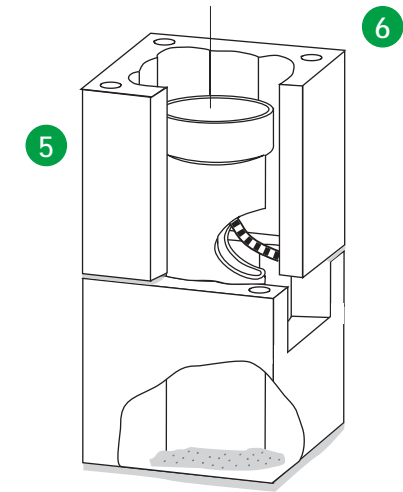
**2** KLB-Mantelstein in Normalmörtel  $\geq$  MG IIa lot- und waagrecht versetzen. Achtung: Die korrekte Ausrichtung ist entscheidend für den lotrechten Aufbau des gesamten Schornsteins.

**1\*** Öffnung für KLB-Fußblende mit der Trennscheibe in den ersten KLB-Mantelstein oben mittig herstellen. Als lichte Maße gelten die Innenmaße der beiliegenden Fußblende.

**1** Öffnung für KLB-Zuluftgitter mit der Trennscheibe in den ersten KLB-Mantelstein oben mittig herstellen. Als lichte Maße gelten die Innenmaße des beiliegenden Zuluftgitters.



KLB-Sockelstein-Muffenrohr mit integrierter Kondensatschale und Kondensatablaufschauch



Ein Schornstein  
muß drin sein

**KLB**  
Klimaleichtblock®