

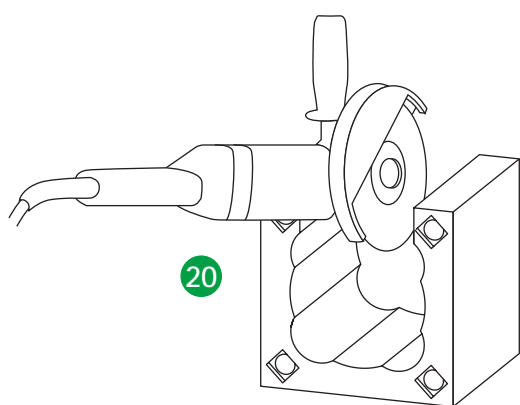
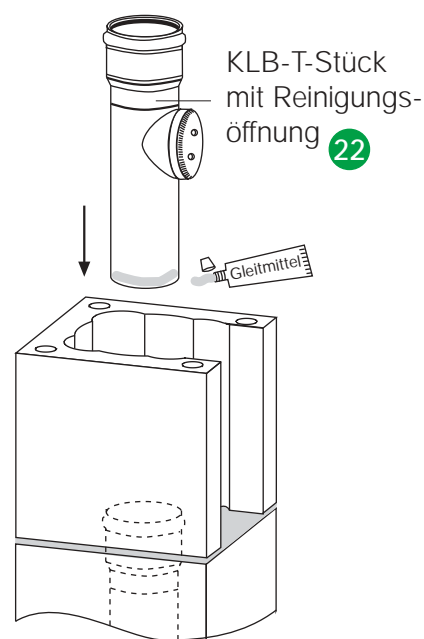
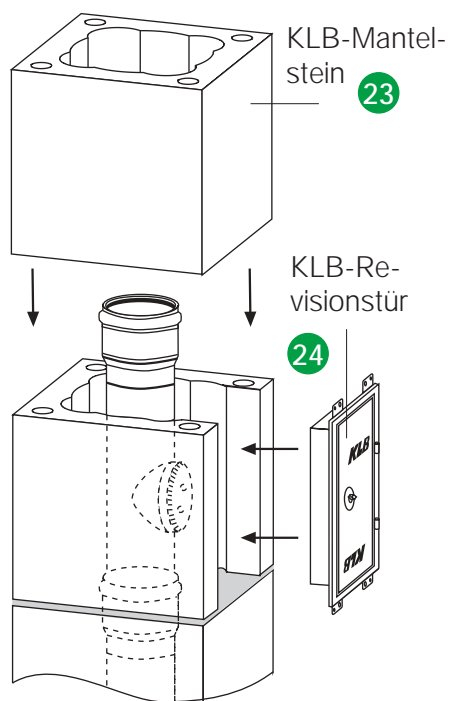
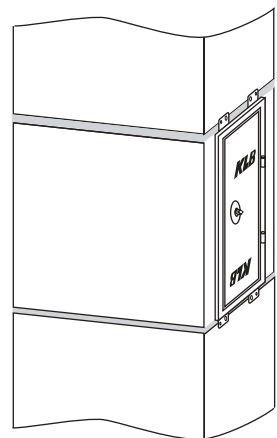
# Montageanleitung

## KLB-Abgasleitung aus Kunststoff

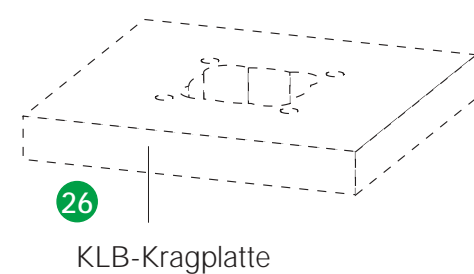
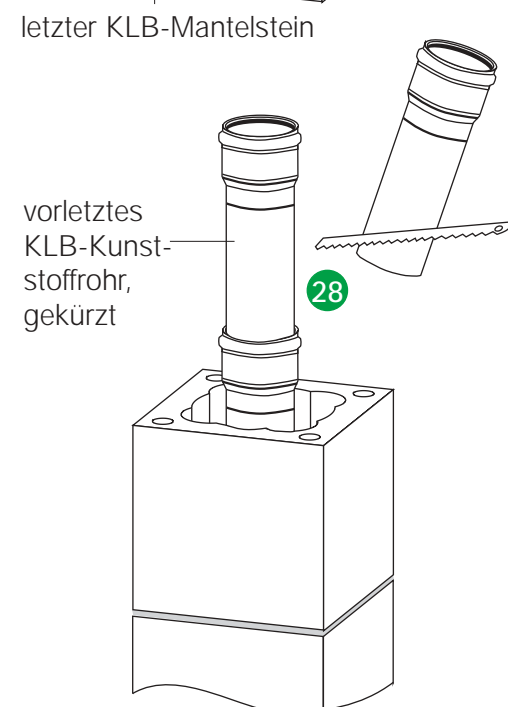
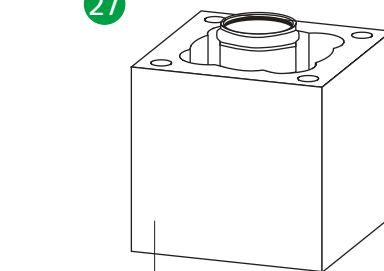
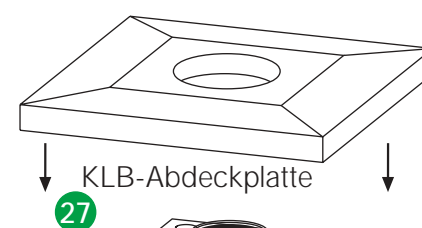
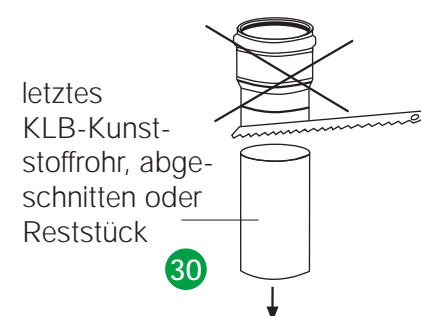
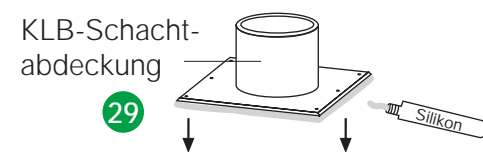
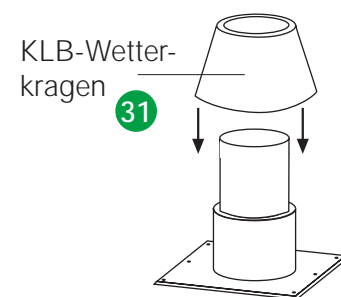
### - raumluftabhängiger Betrieb

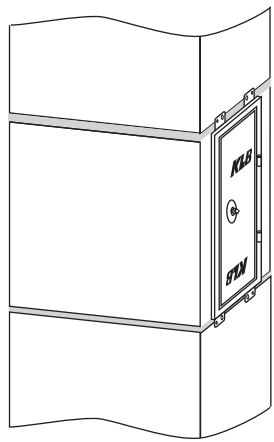
**Achtung:** Vor Bestellung bzw. Montagebeginn in jedem Fall den zuständigen Bezirks-Schornsteinfegermeister informieren.

### Mit der Montage bei Ziffer 1 beginnen!



- 31 Oberteil der KLB-Schachtabdeckung (KLB-Wetterkragen) aufstecken und Sicherungsseil mit den Schrauben des Unterteils befestigen. Fertig!
- 30 Letztes KLB-Kunststoffrohr (ohne Muffe) oder Reststück so kürzen, dass es ca. 3 bis 5 cm über den später zu montierenden Wetterkragen ragt.
- 29 Unterteil der KLB-Schachtabdeckung von unten im Außenbereich mit Silikon bestreichen und mittig auf der KLB-Abdeckplatte bauseits mit Dübeln und Schrauben befestigen.
- 28 Vorletztes KLB-Kunststoffrohr am Einsteckende so kürzen, dass die Steckmuffe nach dem Einschieben in das vorherige Rohr 5 bis 10 cm unterhalb der Oberkante der Abdeckplatte endet.
- 27 KLB-Abdeckplatte auf den letzten Mantelstein mittig in Mörtel setzen.
- 26 Bei geplanter späterer Ummauerung des Schornsteinkopfes ist unter Dach die KLB-Kragplatte aufzumauern.
- 25 Versetzvorgänge wie beschrieben bis zur Mündung fortsetzen.
- 24 KLB-Revisionstür von außen in die Öffnung schieben und auf dem oberen und unteren Mantelstein andübeln. Der Einbau kann auch nachträglich erfolgen.
- 23 Nächsten KLB-Mantelstein aufmauern.
- 22 KLB-T-Stück mit Reinigungsöffnung und Revisionsschraubdeckel am Einsteckende mit KLB-Gleitmittel bestreichen und in die Muffe des versetzten Kunststoffrohres schieben. Der Revisionsschraubdeckel zeigt zur Öffnung des Mantelsteins. Die Achse der Reinigungsöffnung muss in ermittelter Höhe eingebaut werden.
- 21 Ausgeschnittenen KLB-Mantelstein aufmauern.
- 20 In KLB-Mantelstein, nach Anzeichnen der Putz- bzw. Revisionsöffnung, mittels Trennscheibe (mittig in voller Höhe) die Öffnung für KLB-Putz-/Revisionstür herstellen.
- 19 Bei zusätzlicher Putz- bzw. Revisionsöffnung im Dachgeschoss ist entsprechend der Punkte 20 bis 24 zu verfahren.
- 18 Bei biegesteifer Schornsteinkopfausbildung siehe gesondert beiliegende Montageanleitung Punkt 1 bis 9.
- 17 Schritte 13 bis 16 entsprechend der Schachthöhe bis zur oberen Reinigungsöffnung wiederholen.
- 16 Nächsten KLB-Mantelstein über das versetzte Muffenrohr heben und aufmauern.





**15** KLB-Kunststoffrohr am Einsteckende mit **KLB-Gleitmittel** bestreichen und in die Muffe des Kaminanschlussbogens schieben. Vor jedem Versetzvorgang ist die in der Muffe sitzende Spezialdichtung auf korrekten Sitz zu überprüfen.

**14** KLB-Kunststoff-Abstandhalter mit den Zungen nach unten am KLB-Kunststoffrohr befestigen, dabei Zungen nach außen biegen und auf Schachtquerschnitt zusammenrollen.

**13** Die nächsten fünf KLB-Mantelsteine aufmauern.

**12** KLB-Belüftungsblende vor den aufgeschnittenen KLB-Mantelstein dübeln. Diese Montage kann auch nachträglich vorgenommen werden.

**11** KLB-Kaminanschlussbogen durch die Schachtöffnung auf die KLB-Auflageschiene aufsetzen und mit dem Stift (möglichst zentrisch) in einer Bohrung der Auflageschiene fixieren.

**10** Um die KLB-Auflageschiene zu befestigen, ist genau gegenüber der Anschlussöffnung im Mantelstein eine Bohrung ( $\varnothing$  10 - 12 mm) anzubringen. Die Auflageschiene ist evtl. mit einer Eissäge (im vorderen Auflagebereich) zu kürzen. Auflageschiene in die Bohrung einsetzen und vorn mit Mörtel fixieren.

**9** Ausgeschnittenen KLB-Mantelstein aufmauern.

**8** In KLB-Mantelstein, nach Anzeichnen der Öffnung für den Rauchrohranschluss und die Belüftungsblende, die Öffnung, mittels Trennscheibe herstellen.

(Mindestmaße der Anschlussöffnung bei: DN 70 mm = 130 x 150 mm, DN 100 mm = 160 x 260 mm, DN 125 mm = 160 x 180 mm)

**7** KLB-Revisionstür von außen in die Öffnung schieben und auf dem oberen und unteren Mantelstein andübeln (7.1). Der Einbau kann auch nachträglich erfolgen.

**6** Weitere KLB-Mantelsteine (entsprechend der Kesselanschlusshöhe) wie unter 3 bis 5 beschrieben aufmauern.

**5** Ausgeschnittenen KLB-Mantelstein in den aufgezogenen Mörtel versetzen.

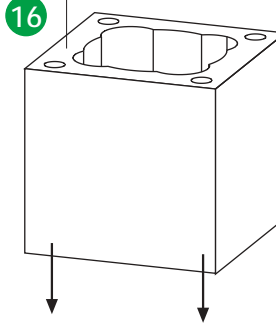
**4** Mörtelauftrag, in der Höhe bündig mit der Mörtelschablone. Mörtelschablone entfernen. Achtung: Es darf kein Mörtel in den Hinterlüftungsbereich fallen.

**3** KLB-Mörtelschablone auf die Oberseite des KLB-Mantelsteins so auflegen, dass die Steinränder des Mantelsteins zur Vermörtelung gleichmäßig freibleiben.

**2** In KLB-Mantelstein, nach Anzeichnen der Putz- bzw. Revisionsöffnung, mittels Trennscheibe (mittig in voller Höhe) die Öffnung für KLB-Putz-/Revisionstür herstellen.

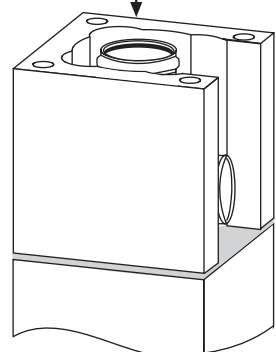
**1** KLB-Mantelstein in Normalmörtel  $\geq$  MG IIa lot- und waagrecht versetzen. Achtung: Die korrekte Ausrichtung ist entscheidend für den lotrechten Aufbau des gesamten Schornsteins.

KLB-Mantelstein **16**

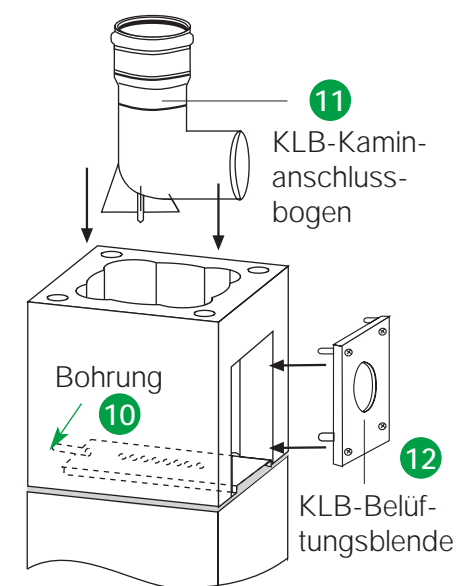


**15** KLB-Kunststoffrohr

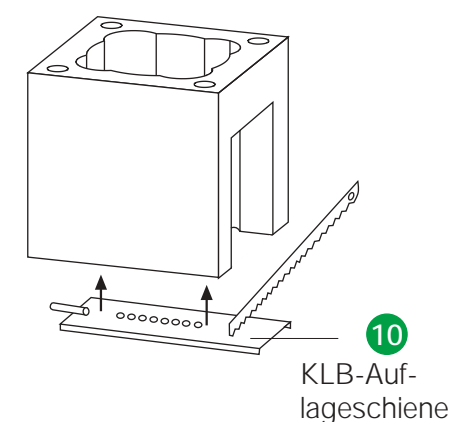
**14** KLB-Abstandhalter



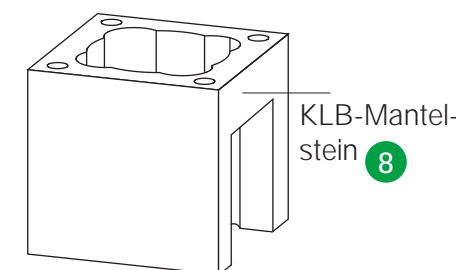
**11** KLB-Kaminanschlussbogen



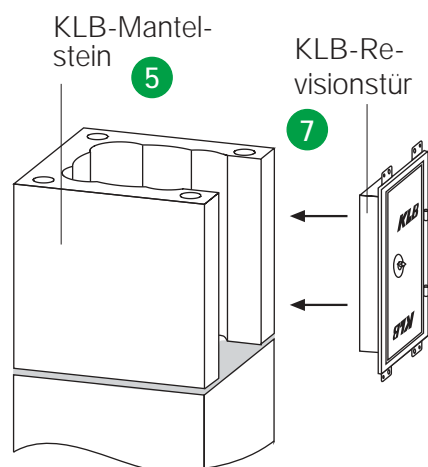
**12** KLB-Belüftungsblende



**10** KLB-Auflageschiene



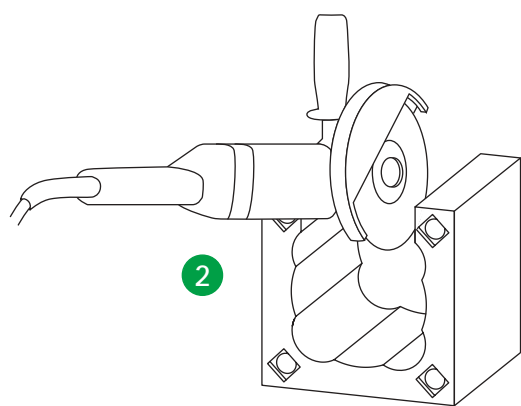
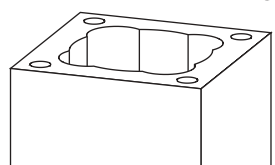
KLB-Mantelstein **8**



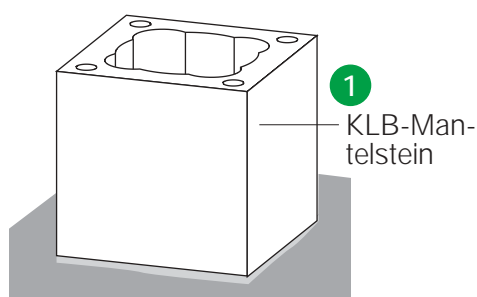
KLB-Mantelstein **5**

KLB-Revisionstür **7**

**3** KLB-Mörtelschablone



**2**



**1** KLB-Mantelstein

Ein Schornstein  
muß drin sein

**KLB**  
Klimaleichtblock®